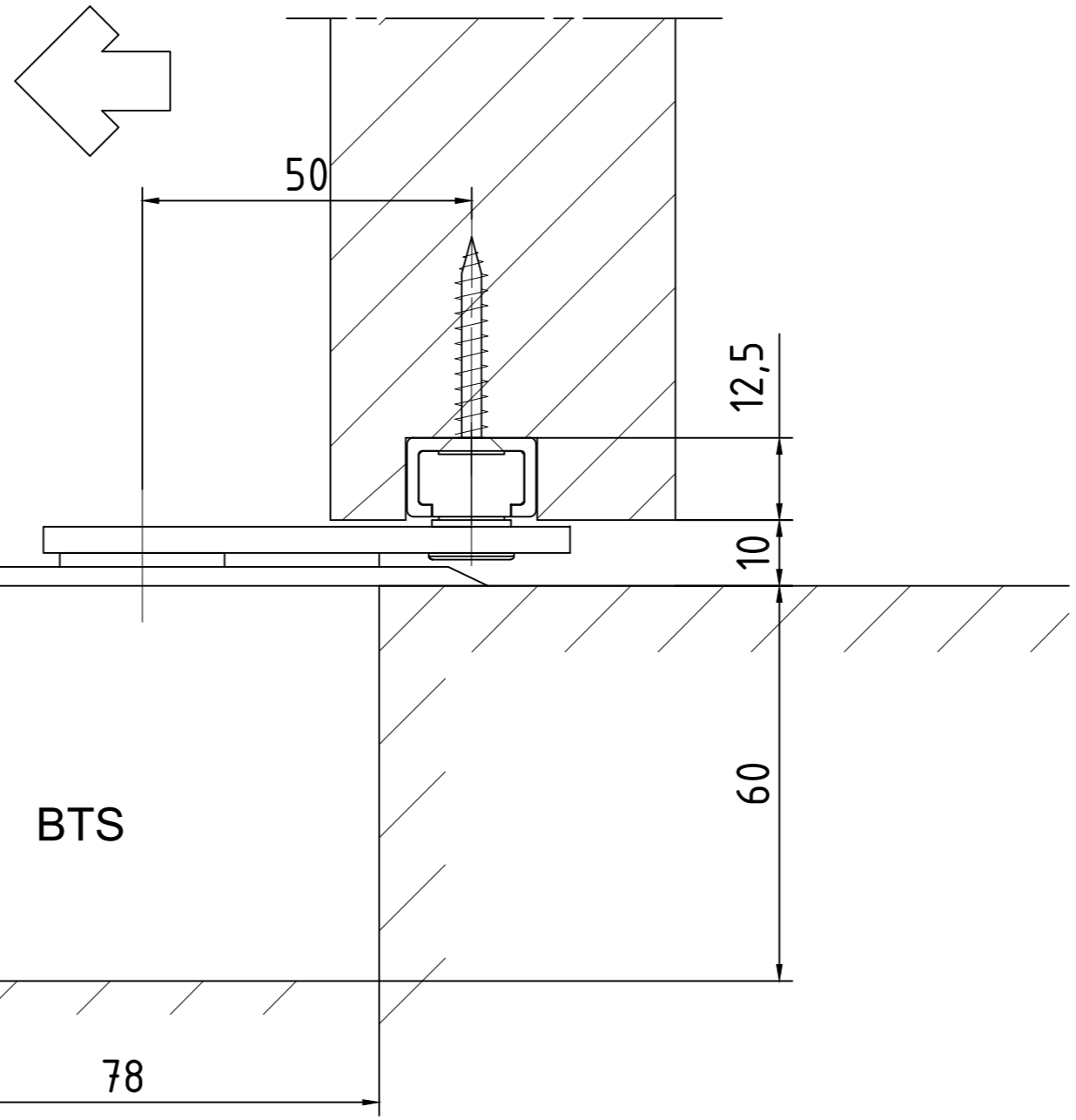
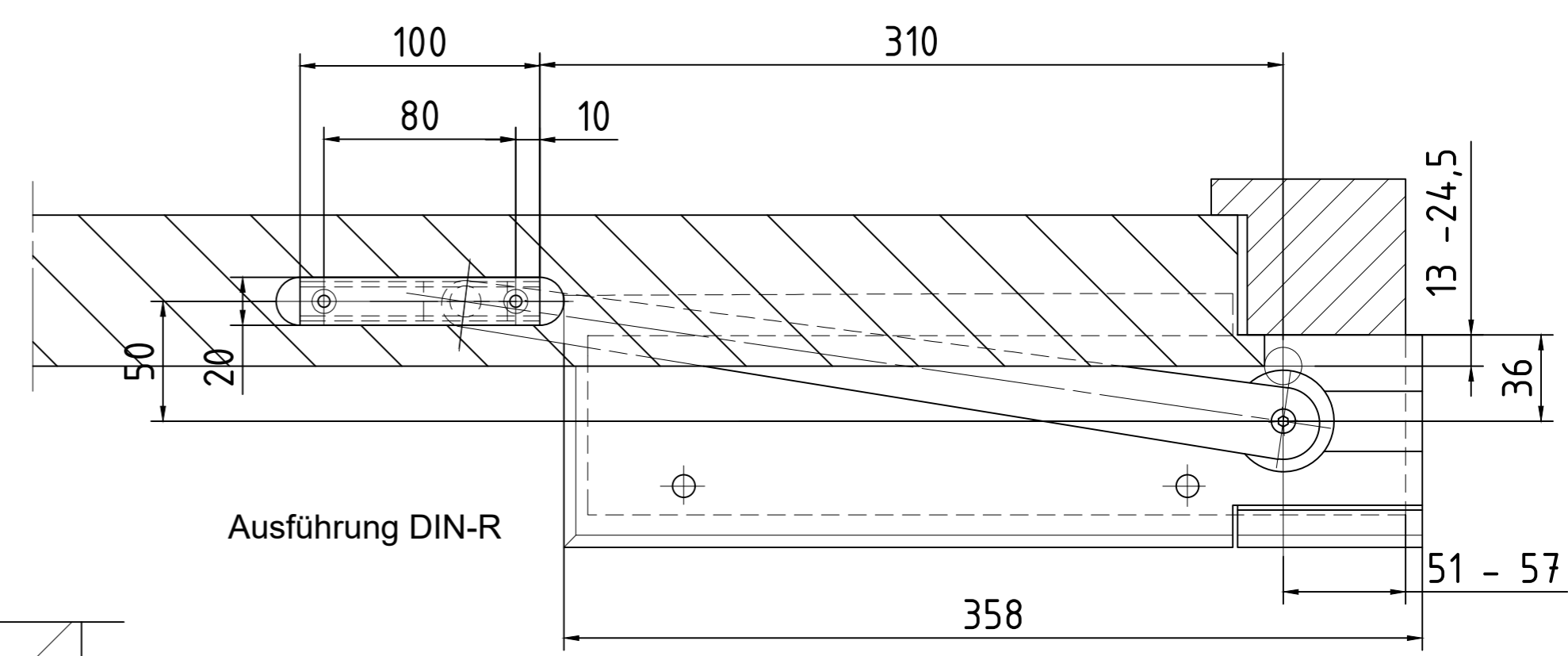
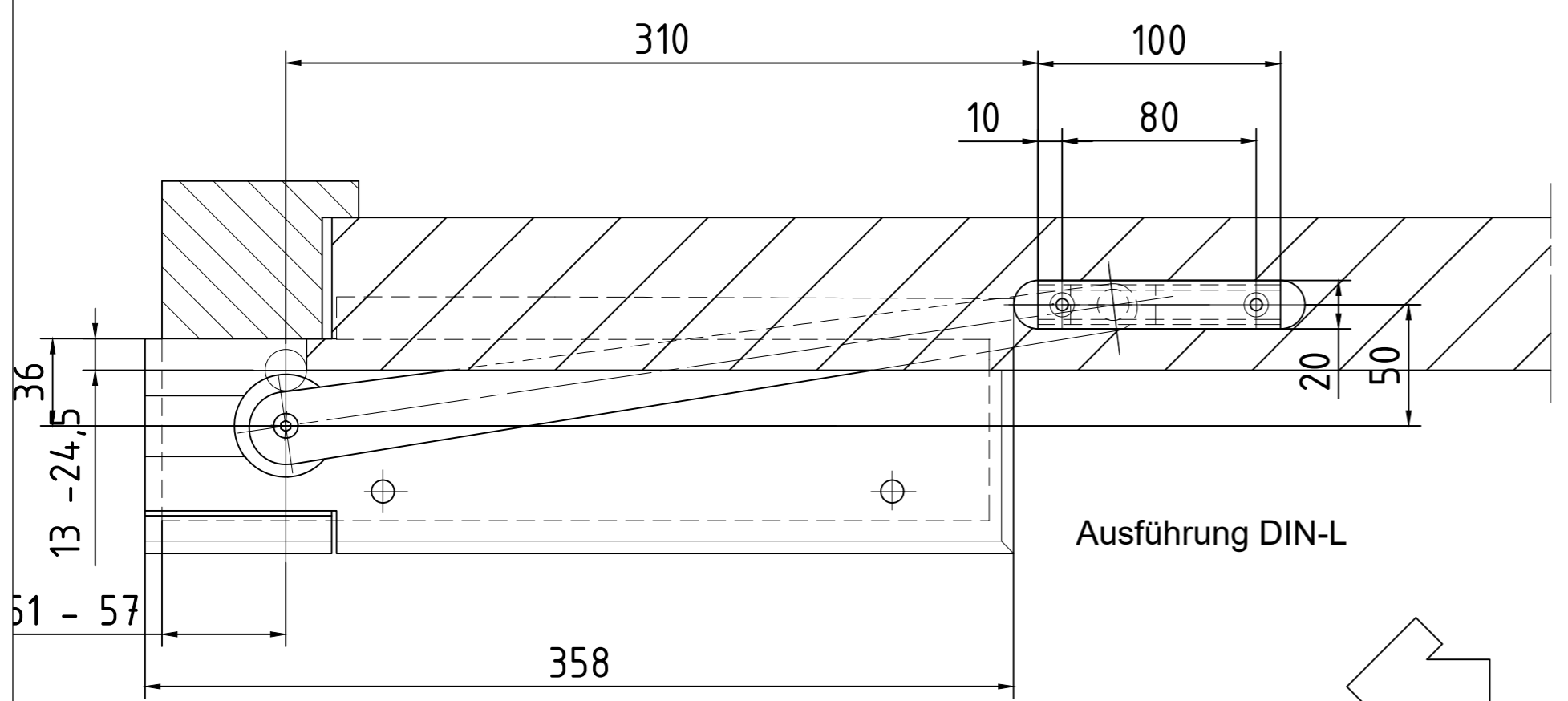
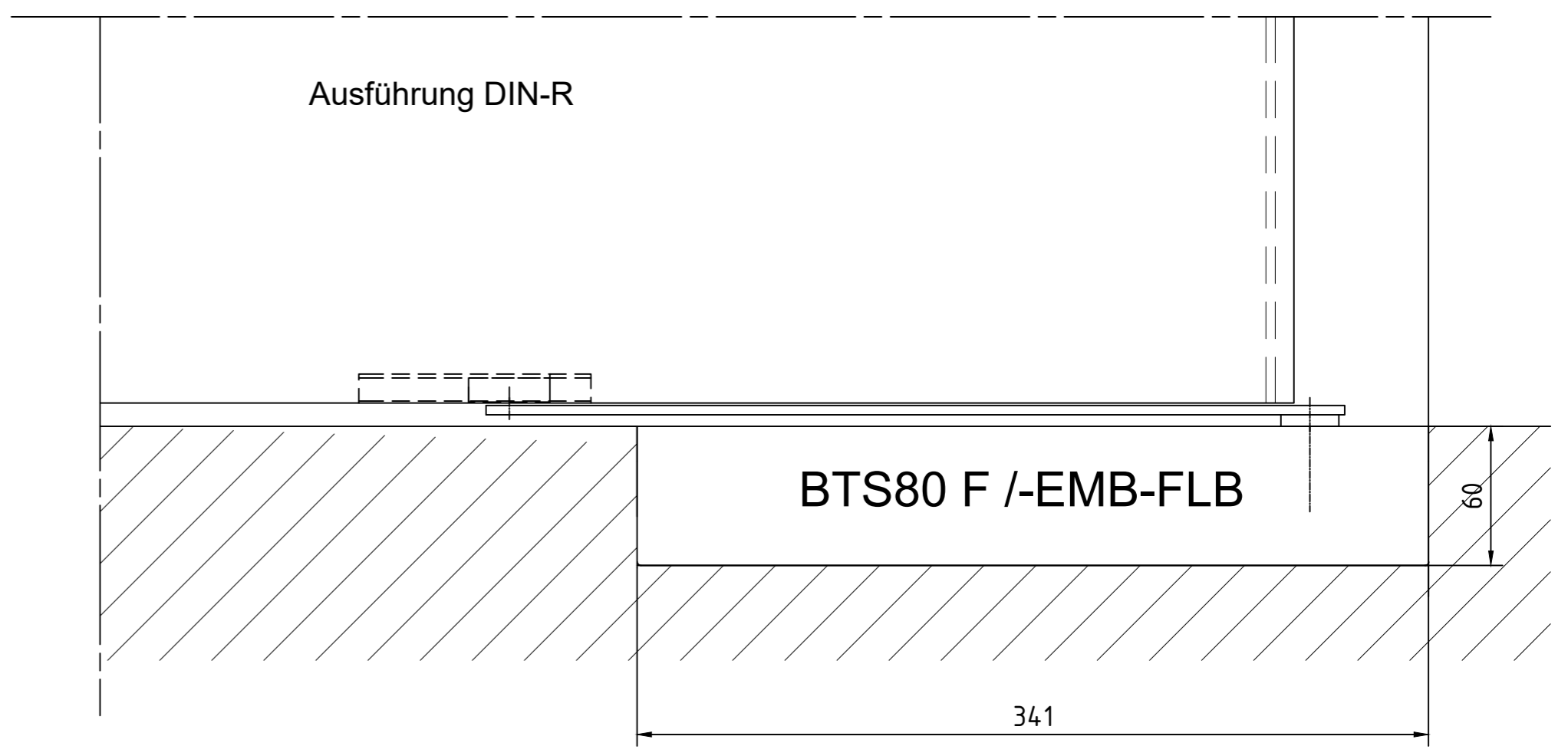
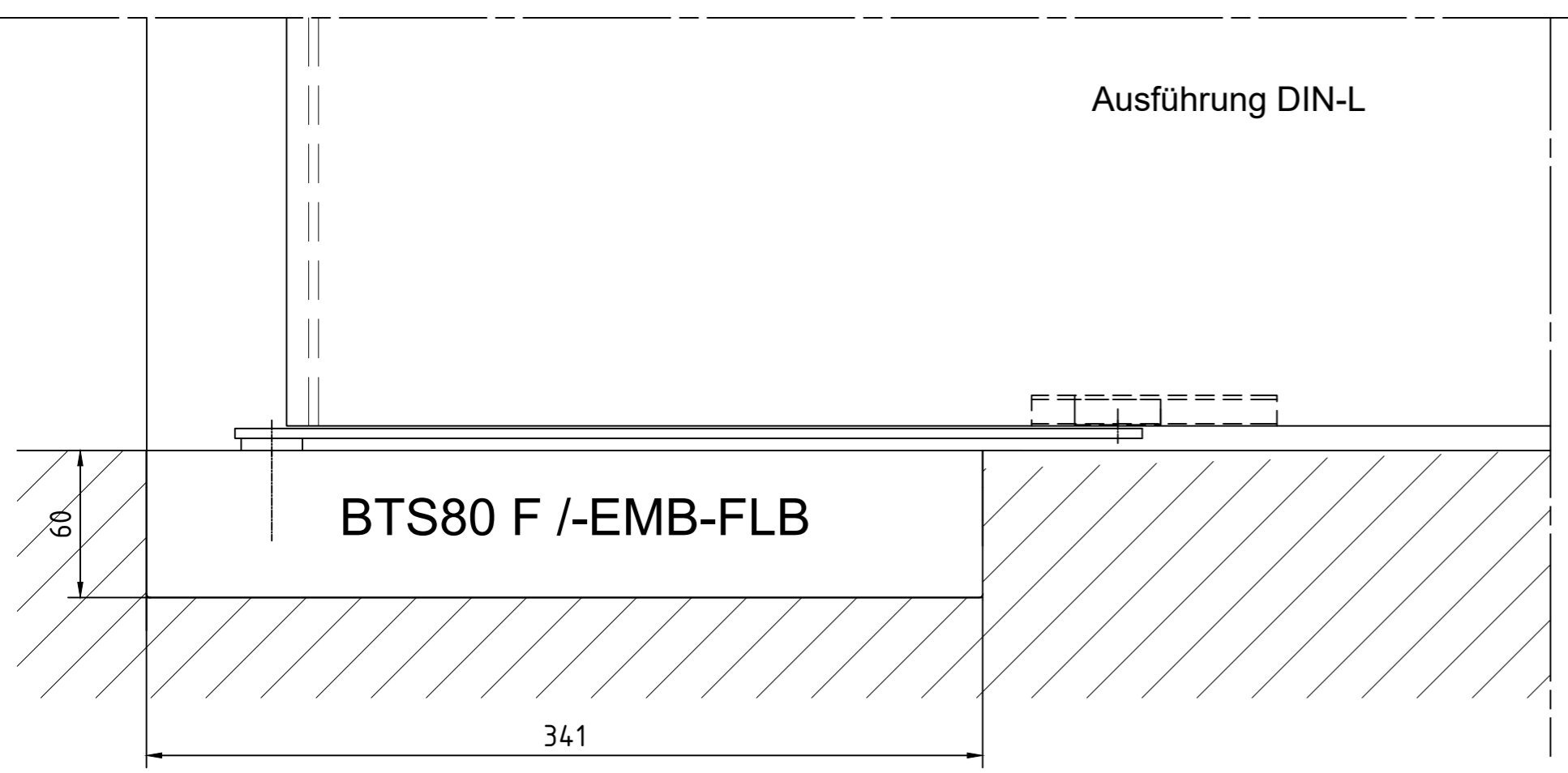


Alle auf dieser Zeichnung dargestellten Inhalte, die für benötigten Vormaterialien und Hilfsstoffe müssen unter Einhaltung und Beachtung der aktuell gültigen Fassungen des VERORDNUNG DES EUROPÄISCHEN PARLAMENTS UND DES RATES vom 26. Juni 2009 (2009/1024/EG) zur Ausführung der VERORDNUNG DER VERORDNUNG BESTIMMTER GEFÄHRLICHER STOFFE IN ELEKTRO- UND ELEKTRONIKGERÄTEN beschafft, verarbeitet, hergestellt und veredelt werden.



Bestellangaben

Schwinghebel-flach N20
 Art.-Nr. 2120000201 DIN-L
 Art.-Nr. 2120000202 DIN-R
 bestehend aus jeweils:

1x N20-Schiene (100mm lg.)
 1x Schwinghebel-flach mit Achse
 Zusätzlich sind nachfolgend aufgeführte Artikel erforderlich:

1x BTS 80F/EMB/FLB gemäß Preisliste
 1x Deckplatte gemäß Preisliste

Türöffnung 180° möglich (Schließfunktion bis ca. 175°)
 Bei Brandschutztüren Türpuffer setzen !

Türfeststellung ab ca.70° einstellbar
 Öffnungsdämpfung ab ca. 75° wirksam

Bänder und Tür leichtgängig herstellen.

Status:	Bauvorhaben / Kommission:	Zeichnungsfreigabe
Aenderung		
1	Ersatz für Zeichnung 21200602660	Datum / Name / Stempel
2	Kunde:	
3	Vertriebsnummer:	
4	Produkt / Profilsystem:	
	Allgemeintoleranz n. ISO 2768 Teil 1 und Teil 2, Tol.-Kl. K	
	Bearbeitet: 07.12.21 schellma	Werkstoff:
	Geprüft:	Verkaufsberater:
		Gefertigt aus:
	Massstab: 1:1	Nr.: 21200515660
dormakaba		Format: A2
Schwinghebel-flach mit N-20 Schiene für überfällzte Türen		Blatt:

Dieses Dokument ist urheberrechtlich geschützt. Die Inhalte sind geistige Eigentümergegenstände der dormakaba Deutschland GmbH. Jegliche Weitergabe, Vervielfältigung oder anderweitige Verwendung ohne schriftliche Genehmigung der dormakaba Deutschland GmbH ist ausdrücklich untersagt und kann strafrechtlich verfolgt werden. Alle Rechte bleiben vorbehalten.